

**ПРИМЕРЫ ЗАДАНИЙ, ВХОДЯЩИХ В СОСТАВ ОЦЕНОЧНОГО СРЕДСТВА**

для оценки квалификации

**40.00200.09 Сварщик дуговой сварки под флюсом (4 уровень квалификации)**

1. Наименование квалификации и уровень квалификации: Сварщик дуговой сварки под флюсом (4 уровень квалификации)
2. Номер квалификации: 40.00200.09
3. Профессиональный стандарт: «Сварщик», (код 40.002)
4. Вид профессиональной деятельности: Ручная и частично механизированная сварка (наплавка)
5. Материально-техническое обеспечение оценочных мероприятий:

а) материально-технические ресурсы для обеспечения теоретического этапа профессионального экзамена:

1. Помещение площадью не менее 30 м<sup>2</sup>, отвечающее требованиям правил противопожарного режима в Российской Федерации и санитарно-эпидемиологических правил и нормативов (СанПиН);
2. Комплект офисной мебели не менее чем на 20 человек;
3. Канцелярские принадлежности;
4. Персональные компьютеры.

б) материально-технические ресурсы для обеспечения практического этапа профессионального экзамена:

- сварочные посты, находящиеся в помещении площадью не менее 30 кв.м, соответствующем требованиям правил противопожарного режима в Российской Федерации, ГОСТ 12.3.003-86 "ССБТ. Работы электросварочные. Требования безопасности", санитарно-эпидемиологических правил и нормативов (СанПиН), правил по охране труда при выполнении электросварочных и газосварочных работ, правил по охране труда при работе с инструментом и приспособлениями, действующих строительных норм и правил, правил устройства электроустановок (ПУЭ), правил технической эксплуатации электроустановок потребителей (ПТЭ) и правил по охране труда при эксплуатации электроустановок;
- сварочные источники питания постоянного/переменного тока в комплекте с инструментом для частично механизированной дуговой сварки под флюсом (в соответствии с ГОСТ Р МЭК 60974-1, ГОСТ IEC 60974-5);
- сборочно-сварочная оснастка и приспособления;
- основные (свариваемые) материалы - детали (заготовки) для сварки конструкций из различных материалов (сталей, чугуна, цветных металлов и сплавов);
- сварочные материалы для частично механизированной дуговой сварки под флюсом;
- средства контроля и испытаний сварных конструкций;
- измерительный инструмент для контроля собранных и сваренных конструкций;
- ручной и механизированный инструмент для подготовки элементов конструкции под сварку, зачистки сварных швов и удаления поверхностных дефектов после сварки;
- набор слесарного инструмента;
- средства индивидуальной защиты (в соответствии с межотраслевыми правилами обеспечения работников специальной одеждой, специальной обувью и другими средствами индивидуальной защиты);
- паспорт (руководство по эксплуатации) на сварочное оборудование.

6. Кадровое обеспечение оценочных мероприятий:

Профессиональный экзамен проводит экспертная комиссия в составе не менее 3-х человек. В состав комиссии должны входить не менее одного эксперта по оценке квалификации и одного технического эксперта. Члены экспертной комиссии должны иметь квалификацию, подтвержденную Советом по профессиональным квалификациям в области сварки, и удовлетворяющую следующим требованиям:

Эксперт по оценке квалификации должен иметь:

- высшее образование в области сварки и родственных процессов, неразрушающего контроля и разрушающих испытаний или ученую степень в этой же области;
- стаж работы в области сварки и родственных процессов, неразрушающего контроля и разрушающих

испытаний не менее 5-ти лет или стаж работы в области оценки соответствия персонала сварочного производства не менее 1-го года.

Технический эксперт должен иметь:

- профессиональное обучение/среднее профессиональное образование/высшее образование в области сварки и родственных процессов, неразрушающего контроля и разрушающих испытаний или ученую степень в этой же области;
- квалификацию по соответствующему виду (видам) профессиональной деятельности;
- стаж работы по соответствующему виду (видам) профессиональной деятельности не менее 3-х лет.

#### 7. Требования безопасности к проведению оценочных мероприятий:

Требования к проведению оценочных мероприятий для теоретического этапа профессионального экзамена: проведение инструктажа на рабочем месте в соответствии с требованиями правил противопожарного режима в Российской Федерации, санитарно-эпидемиологических правил и нормативов (СанПиН).

Требования к проведению оценочных мероприятий для практического этапа профессионального экзамена: проведение инструктажа на рабочем месте в соответствии с требованиями ГОСТ 12.3.003–86 «ССБТ. Работы электросварочные. Требования безопасности», санитарно-эпидемиологических правил и нормативов (СанПиН), правил по охране труда при выполнении электросварочных и газосварочных работ, правил по охране труда при работе с инструментом и приспособлениями, действующих строительных норм и правил, правил устройства электроустановок (ПУЭ), правил технической эксплуатации электроустановок потребителей (ПТЭ) и правил по охране труда при эксплуатации электроустановок.

#### 8. Задания для теоретического этапа профессионального экзамена:

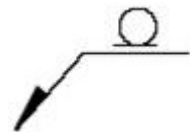
**Задания тип 1. Из предложенных вариантов ответов выберите один правильный и запишите его номер в строке «Ответ:».**

Задание №1. Укажите определение термина «стыковое соединение»

1. Тип соединения, при котором угол между поверхностями двух деталей в месте примыкания кромок выше  $30^\circ$
2. Тип соединения, при котором детали параллельны друг другу и частично перекрывают друг друга
3. Тип соединения, при котором детали лежат в одной плоскости и примыкают друг к другу торцовыми поверхностями
4. Тип соединения, при котором детали сопрягаются под прямым углом (образуя T-образную форму)
5. Тип соединения, при котором угол между поверхностями двух деталей в месте примыкания кромок выше  $90^\circ$

Ответ: \_\_\_\_\_

Задание №2. Что обозначает вспомогательный знак?

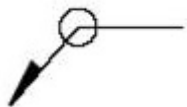


1. Усиление шва снять
2. Шов выполнить при монтаже изделия
3. Шов по замкнутой линии
4. Прерывистый шов

5. Нет правильного варианта

Ответ: \_\_\_\_\_

Задание №3. Что обозначает вспомогательный знак?



1. Усиление шва снять
2. Шов выполнить при монтаже изделия
3. Шов по замкнутой линии
4. Прерывистый шов
5. Нет правильного варианта

Ответ: \_\_\_\_\_

Задание №4. Как условно изображают видимый шов сварного соединения?

1. Сплошной основной линией
2. Штриховой линией
3. Штриховой тонкой линией
4. Штрихпунктирной линией
5. Нет правильного варианта

Ответ: \_\_\_\_\_

Задание №5. Как условно изображают невидимый шов сварного соединения?

1. Сплошной основной линией
2. Штриховой линией
3. Сплошной тонкой линией
4. Штрихпунктирной линией
5. Нет правильного варианта

Ответ: \_\_\_\_\_

Задание №6. Как условно изображают сварную точку на чертеже?

1. Знаком «•»
2. Знаком «+»
3. Знаком «x»
4. Знаком «z»
5. Нет правильного варианта

Ответ: \_\_\_\_\_

Задание №7. Что может быть использовано в качестве естественных заземлителей?

1. Металлические трубы водопровода, проложенные в земле
2. Трубопроводы канализации
3. Трубопроводы центрального отопления
4. Трубопроводы, покрытые изоляцией для защиты от коррозии
5. Нет правильного варианта

Ответ: \_\_\_\_\_

**Задания тип 2. Дайте развернутый ответ в текстовой форме в строке «Ответ:».**

Задание №8. Какими нормативными документами регламентируются конструктивные элементы и размеры сварных соединений ручной дуговой сварки?

Ответ: \_\_\_\_\_

**Задания тип 3: Установите соответствие данных в таблицах и запишите ответ в строке «Ответ:» в формате «номер – буква», например: 1-А, 2-Г.**

Задание №9. Установите соответствие измерительного прибора его назначению.

Наименование дефекта сварного соединения полимера	
1	Амперметр
2	Манометр
3	Вольтметр
4	Ротаметр

Описание дефекта сварного соединения полимера	
А	Измерение силы тока
Б	Измерение давления газа
В	Измерение расхода газа
Г	Измерение напряжения

Ответ: \_\_\_\_\_

**Задания тип 4: Установите правильную последовательность выполнения работ (действий) и запишите ответ в виде последовательности номеров в строке «Ответ:», например: 2,4,1,3,5,6.**

Задание №10. Установите последовательность выполнения ремонта сварного шва.

1. Убедиться в полноте удаления дефектов
2. Провести выборку дефектов
3. Провести сварку дефектного участка
4. Произвести контроль сварного шва
5. Разметить дефектный участок

Ответ: \_\_\_\_\_

*Вариант соискателя формируется из случайно подбираемых заданий в соответствии со спецификацией. Минимальное количество набранных правильных ответов для допуска к практическому этапу профессионального экзамена – 80 %.*

9. Задания для практического этапа профессионального экзамена:

Задание на выполнение трудовых функций, трудовых действий в реальных условиях №1.

Типовое задание: Подготовить рабочее место (сварочный пост) к выполнению дуговой сварки под флюсом конструкции согласно чертежу № 40.00200.09. СБ (Приложение 1) и технологической карте № 40.00200.09 (Приложение 2), проверить работоспособность и исправность сварочного оборудования и средства индивидуальной защиты. Выполнить сборку и сварку. Выполнить предварительный, сопутствующий (межслойный) подогрев при сварке.

Задание на выполнение трудовых функций, трудовых действий в реальных условиях №2.

Типовое задание: Выполнить исправление конкретного поверхностного дефекта.

Задание для оформления и защиты портфолио №3.

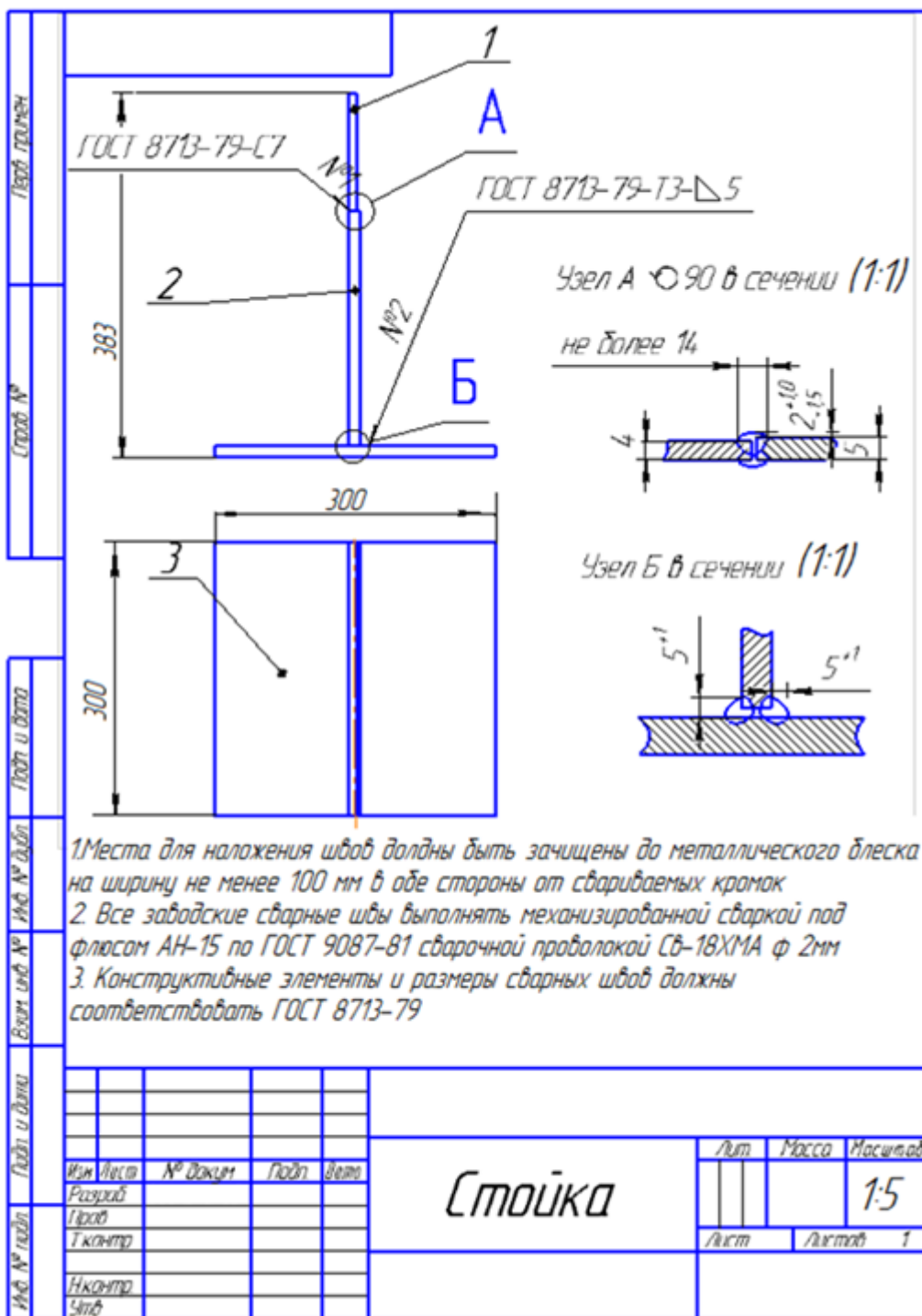
Типовое задание: Предоставить статьи в журналах, либо другие виды опубликованных работ в виде презентации на электронном носителе.

Условия выполнения задания:

1. Место (время) выполнения задания: Центр оценки квалификации

2. Максимальное время выполнения заданий: 150 мин.

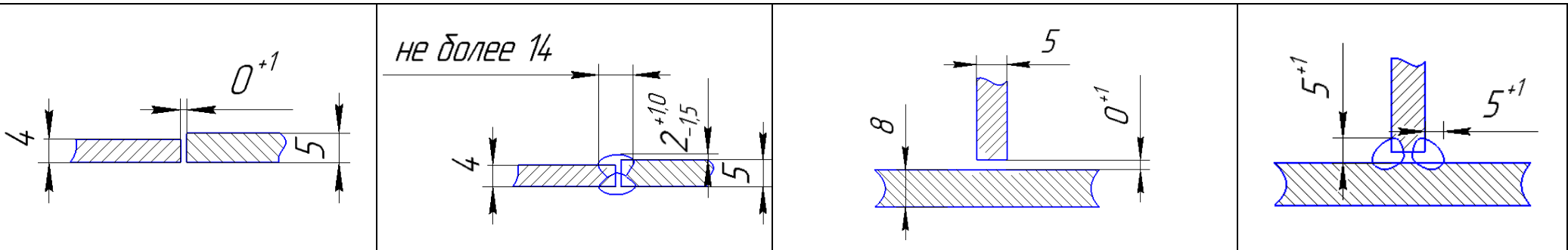
Положительное решение о соответствии квалификации соискателя требованиям к квалификации по квалификации «Сварщик дуговой сварки под флюсом (4 уровень квалификации)» принимается при наборе не менее 80 % правильных ответов на теоретическом и 80 баллов на практическом этапах профессионального экзамена.



**ТЕХНОЛОГИЧЕСКАЯ КАРТА № 40.00200.09**

<b>Наименование профессионального стандарта:</b>		Сварщик	
<b>Номер и наименование квалификации:</b>		40.00200.09 Сварщик дуговой сварки под флюсом (4 уровень квалификации)	
<b>Код и наименование трудовой функции:</b>		С/02.4 Частично механизированная сварка (наплавка) плавлением конструкций (оборудования, изделий, узлов, трубопроводов, деталей) любой сложности	
<b>ФИО соискателя:</b>		<b>Клеймо:</b>	ОК-33
<b>ИСХОДНЫЕ ДАННЫЕ</b>			
Способ сварки (номер процесса)	Сварка дуговая под флюсом (по ГОСТ Р ИСО 4063-111)		
Документация	Чертеж 40.00200.09.01СБ; инструкция по эксплуатации сварочного оборудования ПШ-54, инструкции по технике безопасности: ИОТ-ОК-01-02-2021, ИОТ-ОК-20-02-2021		
Сварочные материалы	Сварочная проволока Св-18ХМА Ø 2 мм, флюс сварочный АН-15, Электроды УОНИ 13/65 Ø 2,5 мм (для прихваток)		
Основные материалы	лист 4х125х300 ; лист 5х250х300; лист 8х300х300		
Инструмент и технологическая оснастка	Молоток, зубило, металлическая щетка, напильник, ветошь, линейка металлическая, универсальный шаблон сварщика УШС-3, штангенциркуль, маркер, угломер, угловая шлифмашинка в комплекте с отрезным кругом – 1 шт., шлифовальным кругом – 1 шт., проволочной щеткой – 1 шт., приспособление «уголок», пластина для настройки режимов сварки, тиски слесарные, шаблоны для выставления зазора, СИЗ (средства индивидуальной защиты)		
Сварные соединения	С7 ГОСТ 8713-79 - Сварной шов №1	Т3 ГОСТ 8713-79 - Сварной шов №2	
Положение при сварке	Сварной шов №1 – нижнее (ГОСТ Р ИСО 6947-2017)	Сварной шов №2 – нижнее (ГОСТ Р ИСО 6947-2017)	
Сварочное оборудование	Сварочный полуавтомат ПШ-54 ( ИП, сварочная головка, механизм подачи проволоки, шкаф управления)		
<b>КОНСТРУКТИВНЫЕ ЭЛЕМЕНТЫ СОЕДИНЕНИЯ</b>			
<b>Таблица 1</b>			
<b>Шов №1* С7 ГОСТ 8713-79</b>		<b>Шов №2 Т3 ГОСТ 8713-79</b>	





\*При сварке шва №1 выполнить сварку 1-го прохода с лицевой стороны, 2-го прохода с противоположной стороны ( подварка корня шва).

#### Параметры режима сварки

Номер шва	Номер валика	Способ сварки	Диаметр электрода или проволоки, мм	Род и полярность тока	Сила тока, А	Напряжение, В	Скорость сварки, м/час	Вылет электрода, мм
1	1	МФ	2,0	постоянный ток обратной полярности	335-355	30÷32	30	16-20
	2	МФ	2,0		335-355	30÷32	30	16-20
2	1	МФ	2,0	постоянный ток обратной полярности	290-310	29÷31	30	16-20
	2	МФ	2,0		290-310	29÷31	30	16-20

#### ДОПОЛНИТЕЛЬНЫЕ ТРЕБОВАНИЯ И РЕКОМЕНДАЦИИ

1. После наложения каждого слоя шва выполнять его зачистку и контроль на отсутствие дефектов.
2. Исправление дефектов шва допускается производить путем удаления дефектной части ручным или механизированным инструментом и повторной сваркой. Исправление дефектов выполняется после осмотра их экспертом.
3. Для зачистки сварного шва применять угловую шлифмашинку. При работе с ручным и абразивным инструментом пользоваться средствами индивидуальной защиты (СИЗ).

#### ПЕРЕЧЕНЬ И ПОСЛЕДОВАТЕЛЬНОСТЬ ОПЕРАЦИЙ

№	Операция	Содержание операций	Оборудование и инструмент
1.	Ознакомление с конструкторской и технологической документацией	<ul style="list-style-type: none"> <li>Изучить чертеж и тех. карту.</li> </ul>	Чертеж 40.00200.09.01СБ, тех карта № 40.00200.09
2.	Проверка оснащенности сварочного поста МФ	<ul style="list-style-type: none"> <li>Проверить комплектность сварочного оборудования, механизма подачи проволоки, бункера для флюса</li> <li>Проверить наличие заземления сварочного стола, наличие заземления сварочного источника.</li> <li>Проверить целостность и исправность сварочных кабелей.</li> <li>Проверить наличие и работоспособность местной вытяжной вентиляции.</li> <li>Проверить и выбрать СИЗ, инструмент и приспособления.</li> </ul>	ПШ-54, Молоток, зубило, металлическая щетка, напильник, ветошь, линейка металлическая, универсальный шаблон сварщика УШС-3, штангенциркуль, маркер, угломер, угловая шлифмашинка в комплекте с отрезным кругом – 1 шт., шлифовальным кругом – 1 шт., проволочной щеткой – 1 шт., приспособление «уголок», пластина для настройки режимов сварки, тиски слесарные, шаблоны для выставления зазора, СИЗ (средства индивидуальной защиты)
3.	Входной контроль	<ul style="list-style-type: none"> <li>Проверить и выбрать сварочные материалы.</li> <li>Проверить соответствие геометрических размеров деталей чертежу и тех.карте.</li> <li>Проверить состояние свариваемых кромок деталей. Трещины, надрывы, задиры не допускаются.</li> <li>Сварочную проволоку перед использованием очистить от ржавчины, жировых и других загрязнений, сварочный флюс прокалить перед использованием.</li> <li>При обнаружении дефекта детали обвести его маркером и предъявить деталь для замены</li> </ul>	Линейка металлическая, штангенциркуль, УШС-3, маркер, СИЗ
4.	Подготовка к сборке	<ul style="list-style-type: none"> <li>Очистить детали от грязи, ржавчины и других загрязнений.</li> <li>Зачистить ручной металлической щеткой или шлифмашинкой кромки и прилегающие к ним поверхности деталей на ширину не менее 100 мм.</li> <li>На тренировочной пластине произвести предварительную настройку режимов сварки.</li> </ul>	ПШ-54, молоток, зубило, металлическая щетка, тиски слесарные, угловая шлифмашинка в комплекте с проволочной щеткой – 1 шт., напильник, ветошь, линейка металлическая, СИЗ
5.	Сборка	<ul style="list-style-type: none"> <li>Выполнить сборку под сварку сварных швов №1, №2</li> <li>Сборку изделия осуществлять на столе сварочном. Способ сборки на прихватках. При сборке стыкового шва №1 использовать приспособление «уголок».</li> <li>Выполнить прихватки в кол-ве 2-х штук, длиной 30-40 мм высотой не менее 2,5 мм отступив от краев заготовок 40-50 мм. Прихватки должны быть тщательно зачищены от шлака. Проконтролировать визуальным осмотром.</li> <li>Проверить качество сборки в соответствии с таблицей 1 тех. карты и чертежом.</li> <li>Проверить качество прихваток: а) на соответствие размеров и расположения, б) на</li> </ul>	ПШ-54, молоток, зубило, металлическая щетка, напильник, линейка металлическая, УШС-3, угломер, штангенциркуль, угловая шлифмашинка в комплекте с отрезным кругом – 1 шт., шлифовальным кругом – 1 шт., проволочной щеткой – 1 шт., шаблоны для выставления зазора,

		<p>отсутствие трещин.</p> <ul style="list-style-type: none"> <li>Установить выводные планки. По форме, толщине и типу соединения они должны повторять свариваемое изделие. Длина выводных планок 80...150 мм, ширина - 100 мм. Прихватки и выводные планки прихватывать регламентированными сварочными материалами.</li> <li>При обнаружении дефектов стык разобрать, кромки зачистить и детали собрать вновь и проконтролировать качество сборки и качество прихваток.</li> <li><b>Предъявить собранную конструкцию техническому эксперту.</b></li> </ul>	приспособление «уголок», СИЗ
6.	Сварка	<ul style="list-style-type: none"> <li>Собранную сборку закрепить на столе так, чтобы обеспечить выполнение сварных швов в указанном пространственном положении.</li> <li>Начинать сварку и заканчивать ведение сварки на выводных планках.</li> <li>Выполнить 1 слой сварного шва №1. Перевернуть заготовку, произвести сварку подварочного слоя шва.</li> <li>Выполнить сварной шов №2.</li> <li>Тщательно зачистить сварные швы ручным механическим инструментом от корки расплавленного флюса, брызг расплавленного металла ширину не менее 20 мм</li> <li>Заходные и выводные планки срезать режущим инструментом. Сбивать планки не допускается.</li> <li><b>Предъявить конструкцию техническому эксперту.</b></li> </ul>	ПШ-54, молоток, зубило, металлическая щетка, напильник, линейка металлическая, универсальный шаблон сварщика УШС-3, штангенциркуль, угловая шлифмашина, в комплекте с отрезным кругом – 1 шт., шлифовальным кругом – 1 шт., проволочной щеткой – 1 шт.; СИЗ
7.	Исправление дефектов (условный дефект, при отсутствии действительных, длиной $l=140$ мм)	<ul style="list-style-type: none"> <li>Выполнить исправление поверхностного дефекта:</li> <li>Имитировать подрез длиной 140 мм, для этого маркером отметить место дефекта;</li> <li>Зачистить место условного подреза угловой шлифовальной машинкой;</li> <li>Провести заварку подреза. Зачистить шов от брызг и других загрязнений угловой шлифовальной машинкой (металлической щеткой, зубилом и молотком);</li> <li>Провести контроль качества исправленного дефекта.</li> <li><b>Предъявить техническому эксперту;</b></li> </ul>	ПШ-54, молоток, зубило, металлическая щетка, напильник, линейка металлическая, универсальный шаблон сварщика УШС-3, штангенциркуль, угловая шлифмашина, в комплекте с отрезным кругом – 1 шт., шлифовальным кругом – 1 шт., проволочной щеткой – 1 шт.; СИЗ
8.	Маркировка	<ul style="list-style-type: none"> <li>Нанести на расстоянии 20-30 мм от шва номер клейма соискателя.</li> <li>Порядок маркировки: зачистить место маркировки до металлического блеска с помощью металлической щетки, нанести № клейма маркером, для лучшей видимости, место маркировки выделить рамкой.</li> <li><b>Предъявить конструкцию техническому эксперту.</b></li> </ul>	Металлическая щетка, линейка металлическая, маркер
9.	Окончание работ	<ul style="list-style-type: none"> <li>Привести рабочее место в порядок, сдать рабочее место, предоставленный инструмент и приспособления техническому эксперту.</li> </ul>	
<b>Контроль качества</b>			
<b>Метод</b>		<b>Шифр нормативного документа</b>	<b>Объем контроля, %</b>

Визуальный и измерительный		100
РК		100